

Návod na obsluhu pre elektrické ručné náradie

značky

HERMAN®

Výhradné zastúpenie značky

HERMAN®

na slovenskom trhu:

HSD s.r.o.

Železničná 1202/103 050 01 Revúca Slovensko

tel.: 058 44 22 248 fax: 058 44 22 249

e-mail: herman@herman.sk www.herman.sk

Autorizované servisné centrum značky

HERMAN®

na slovenskom trhu:

HServis s.r.o.

Železničná 95/294 050 01 Revúca Slovensko

tel.: 058 44 22 257 fax: 058 44 22 257

e-mail: herman@herman.sk www.herman.sk

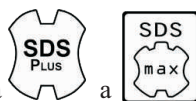
URČENIE NÁRADIA



1. Nástroj je určený na vŕtanie otvorov v betóne, murive a kameni vrtákmi so stopkou SDS-max a systémom ECONOMIC. Vŕtanie otvorov v murive vŕtacími korunkami.
2. Sekanie špicatým, plochým, lopatkovým a dutým sekáčom.

HERMAN®

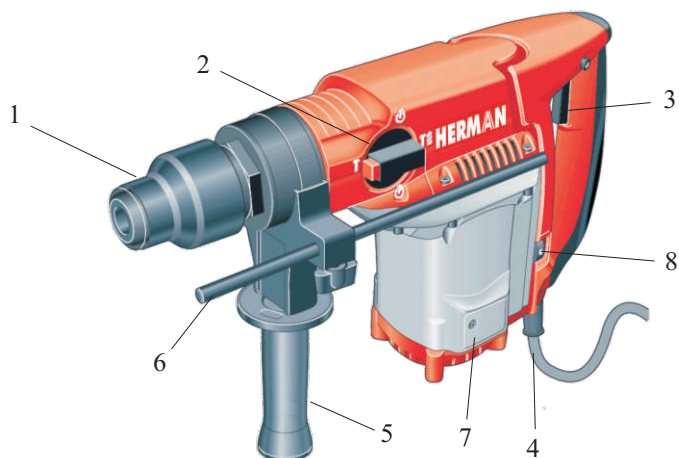
Elektropneumatické kombinované kladivo

BX 1150HSC



V návode použité označenia  a  sú ochrannými známkami firmy Robert Bosch GmbH, Stuttgart, BRD. Výrobcovia používajúci tieto označenia na svojich výrobkoch sú na to oprávnení na základe licenčných zmlúv, uzavretých s majiteľom týchto ochranných znáмок.

Žiadna časť tohto návodu nesmie byť publikovaná a šírená žiadnym spôsobom a v žiadnej podobe bez písomného súhlasu firmy HERMAN.

POPIS - OVLÁDACIE PRVKY
Obr.1


1. upínacia hlava
2. prepínač funkcií
3. vypínač
4. prívodný kábel el.energie
5. prídavná rukoväť
6. hĺbkový doraz
7. kryt uhlíkov
8. koliesko regulácie otáčok

PRÍSLUŠENSTVO

- plastový kufor
- prídavná rukoväť
- hĺbkový doraz
- mazací tuk

12. Pri práci dbajte na stabilnú polohu tela. Dbajte na bezpečnú polohu, ktorá Vám umožní kedykoľvek udržať rovnováhu.
13. Náradie pravidelne ošetrojte. Udržujte ho v čistote a bezchybnom stave. Dodržujte pokyny pre údržbu a ošetrovanie, zistené chyby nechajte urýchlene odstrániť odborníkom servisného strediska. Pravidelne kontrolujte sieťovú zástrčku a prívodnú šnúru náradia. Používajte iba profesionálne vyrobené predlžovacie šnúry s typizovanými zásuvkami. Hlavnú a prídavnú rukoväť náradia udržiavajte v čistote, bez prítomnosti olejov a tukov.
14. Po ukončení práce zástrčku vždy vytiahnite zo zásuvky. Pri výmene nástrojov vyčkejte, pokým náradie nezastane.
15. V náradí nikdy nenechávajte žiaden kľúč, alebo inú montážnu pomôcku. Pred spustením sa presvedčte, či v ňom neostala montážna pomôcka.
16. Zabráňte neúmyselnému spusteniu náradia. Náradie nikdy neprenášajte s prstom na vypínači. Pred vytiahnutím zástrčky zo zásuvky sa presvedčte, či je vypínač vo vypnutej polohe.
17. Používajte iba vhodné predlžovacie káble. Pri práci na voľnom priestranstve používajte iba predlžovacie káble s vodotesnými zásuvkami. Prierez predlžovacích káblov musí zodpovedať prúdovému odberu náradia.
18. Práci venujte vždy dostatočnú pozornosť. Pri práci postupujte uvažene. Nepoužívajte elektrické náradie pokiaľ ste unavení, alebo nesústredení.
19. Pred prácou vždy skontrolujte náradie, či nie je poškodené. Starostlivo skontrolujte prívodný kábel a zástrčku, ako i všetky ochranné časti náradia. S poškodeným náradím, alebo jeho ochrannými časťami, ktoré zaisťujú jeho bezpečnosť, nikdy nepracujte. Poškodené náradie nechajte ihneď opraviť v našom servisnom stredisku HERMAN. Skontrolujte voľnú pohyblivosť pohyblivých častí náradia a správnosť upevnenia ochranných a prídavných zariadení nástrojov. Poškodený vypínač nechajte okamžite vymeniť odborným servisným pracovníkom HERMAN.
20. Akékoľvek poruchy náradia nechajte odstrániť zásadne v dielňach autorizovaného servisného strediska HERMAN. Neodborný zásah do náradia môže byť príčinou úrazu, zničenia náradia a tým aj straty nárokov na uplatnenie záručnej opravy.

UPOZORNENIE

V záujme Vašej bezpečnosti používajte iba nástroje a prídavné zariadenia uvedené v katalógu HERMAN. Používanie iných, než doporučených nástrojov alebo príslušenstva predstavuje riziko úrazu, alebo poškodenia náradia.

VLASTNÁ ÚDRŽBA



Pred akoukoľvek činnosťou súvisiacou s údržbou náradia vytiahnite zástrčku zo zásuvky !!!

Vetracie štrbiny pravidelne čistite od usadených nečistôt.
Upínaciu hlavu pravidelne čistite od prachu.
Nikdy nepracujte bez ochrannej manžety proti prachu.
Nezabudnite mazat' stopky pracovných nástrojov!



VŠEOBECNÉ BEZPEČNOSTNÉ POKYNY

Pri používaní elektrického ručného náradia dodržiavajte nasledujúce bezpečnostné pokyny na ochranu proti úrazu elektrickým prúdom, riziku požiaru, alebo iným osobným úrazom.

Pred prvým použitím náradia si pozorne prečítajte návod na obsluhu a tieto bezpečnostné pokyny:

1. Na pracovisku udržiavajte čistotu a poriadok. Neporiadok môže byť príčinou úrazu!
2. Nezanedbávajte vplyv vonkajšieho prostredia. Náradie nevystavujte dažďu, vlhkému, alebo mokrému prostrediu. S náradím nepracujte v blízkosti horľavých tekutín a plynov. Pracujte pri dobrom osvetlení.
3. Chráňte sa pred úrazom elektrickým prúdom. Pri práci sa nedotýkajte uzemnených predmetov, ako napr. potrubí, vykurovacích telies, sporákov a pod..
4. Zabráňte prístupu detí do blízkosti náradia. Počas práce zabráňte osobám dotýkať sa prívodnej šnúry, dbajte na ich bezpečnú vzdialenosť od náradia.
5. Náradie odkladajte na bezpečné miesto v uzavretom priestore, mimo dosahu detí.
6. Náradie pri práci nepreťažujte. Bezpečnú a spoľahlivú prácu Vám zaisťuje používanie náradia v odporúčanom pracovnom rozsahu.
7. Používajte správne náradie. Náradie nepoužívajte na účely, na ktoré nie je určené.
8. Pracujte vo vhodnom odevu. Pri práci nenoste príliš voľný odev alebo šperky. Pohyblivé časti náradia by ich mohli zachytiť. Pri práci na voľnom priestranstve používajte protišmykovú obuv. Ak máte dlhé vlasy používajte čiapku alebo šatku.
9. Pri práci používajte ochranné rukavice. Pri opracovávaní materiálu, z ktorého sa uvoľňuje prach, používajte masku na ochranu dýchacích ciest.
10. Náradie nikdy neprenášajte za prívodný kábel. Zástrčku náradia neodpájajte zo siete vytrhnutím za prívodný kábel. Chráňte ho pred zacviknutím, zalomením, a pred stykom s olejmi, masťou, alebo ostrými hranami predmetov.
11. Pri práci zaisťujte opracovávaný predmet proti pohybu. Na upínanie opracovávaných predmetov používajte vhodné upínacie zariadenia. Použitie upínacích zariadení umožňuje používanie oboch rúk a zároveň je zárukou presnej práce.

TECHNICKÉ ÚDAJE



napätie:
220 - 230V ~ 50/60Hz,
príkon:
1150W



hladina akustického výkonu
 $L_{WA}=103\text{dB}$
 $L_{PA}=92\text{dB}$



zrýchlenie vibácií:
 $a_{HD}=9,25\text{m/s}^2$



hmotnosť:
8,16kg



otáčky vretena:
 $n_0=250-500\text{min}^{-1}$



príklepová energia: 10J
počet úderov:
1.450-2.900 min^{-1}



upínanie:
SDS MAX

ZAPNUTIE A VYPNUTIE PRÍSTROJA

ZAPÍNANIE / VYPÍNANIE

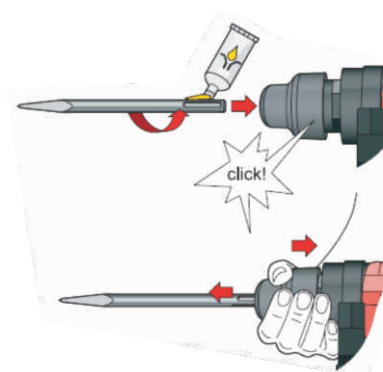
Zapínanie: prístroj sa zapína stlačením vypínača (obr. 1, pozícia 3)
Vypínanie: prístroj sa vypína uvoľnením vypínača (obr. 1, pozícia 3)

Regulačná elektronika (obr 1, pozícia 3) umožňuje regulovať otáčky a frekvenciu príklepu.

UPÍNACÍ SYSTÉM

VKLADANIE NÁSTROJA

Pri vkladaní nástroja zabezpečte, aby jeho upínacia stopka bola zbavená hrubých nečistôt a zľahka potretá mazacím tukom.



Nástroj zasunúť do upínacieho mechanizmu za mierneho pootáčania tak, až zapadne. Zaistenie nástroja skontrolujte potiahnutím za nástroj.

VYBERANIE NÁSTROJA

Pri vyberaní nástroja posuňte zaisťovaciu objímku rýchloupínacej hlavy dozadu a nástroj vytiahnite.

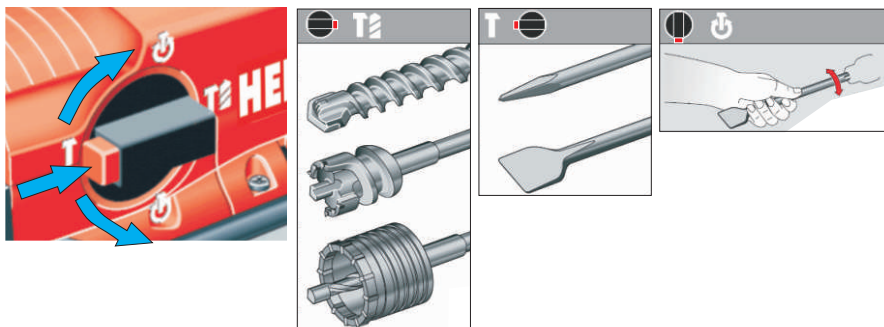
Nástroj, vložený do rýchloúpinacieho systému, musí byť voľne pohyblivý. Stranový pohyb vrtáka pri spustení náradia naprázdno nemá vplyv na presnosť vrtania - vrták sa pri vrtaní automaticky vystredí.

Rýchloúpinací systém nevyžaduje žiadnu zvláštnu údržbu. Integrovaná ochranná manžeta proti prachu bráni vniknutiu prachu do vnútra rýchloúpinacej hlavy. Pri vkladaní pracovných nástrojov ochrannú manžetu vždy skontrolujte, v prípade poškodenia zabezpečte okamžitú výmenu v autorizovanom servisnom stredisku značky HERMAN.

PREPÍNANIE PRACOVNÝCH FUNKCIÍ

Prepínač sa smie používať iba pri vypnutom náradí !!!

Pri používaní náradia netlačte silou na náradie, ale len ľahko ho ved'te. Pri silnom tlačení sa výkon náradia nezvyšuje, zvýši sa len zaťaženie rotora a jeho opotrebenie.



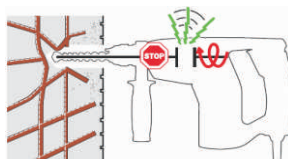
PRÍDAVNÁ RUKOVÄŤ

Elektropneumatické kombinované kladivo sa z bezpečnostných dôvodov smie používať iba s prídavnou rukoväťou.

Na zaistenie pohodlnej práce je možné prídavnú rukoväť otočiť do akejkoľvek požadovanej polohy.

BEZPEČNOSTNÁ SPOJKA

Všetky vrtacie kladivá HERMAN sú vybavené bezpečnostnou spojkou. Pri náhlom zaseknutí alebo skrížení vrtáka funkcia bezpečnostnej spojky zabráni preťaženiu rotora, alebo prevodovky. Vzhľadom na možnú reakciu náradia pri práci ho držte vždy oboma rukami a dbajte na stabilný pracovný postoj.



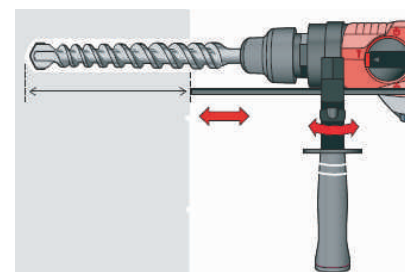
REGULÁCIA OTÁČOK

Regulácia otáčok sa nastavuje ovládacím kolieskom (obr 1, pozícia 8).



	T min ⁻¹	Σ min ⁻¹	Ø
1	1450	250	
↕	⋮	⋮	⋮
6	2900	500	

PRÍDAVNÁ RUKOVÄŤ



Na zaistenie pohodlnej práce je možné prídavnú rukoväť nastaviť do akejkoľvek požadovanej polohy.

Uchopte prídavnú rukoväť a točte ju proti smeru hodinových ručičiek, čím uvoľníte zaistovaciu objímku. Nastavte rukoväť do požadovanej polohy a točte ju v smere hodinových ručičiek čím utiahnete zaistovaciu objímku.

DOPORUČENÉ ROZMERY NÁSTROJOV

